

?s pn=jp 60000507  
S2 1 PN="JP 60000507"  
?t s2/3,ab/all

2/3,AB/1  
DIALOG(R)File 345:Inpadoc/Fam.& Legal Stat.  
(c) 1999 European Patent Office. All rts. reserv.

4912405  
Basic Patent (No,Kind,Date): JP 60000507 A2 850105 <No. of Patents: 001>  
DIAGNOSTIC SYSTEM OF PROCESS (English)  
Patent Assignee: HITACHI LTD  
Author (Inventor): KUMAGAMI SHIYOUJI; NAKANIWA TOMOKO; TAKAHARA KAZUKO;  
NOGUCHI SEIKEN  
IPC: \*G05B-023/02;  
JAFIO Reference No: \*090113P000083;  
Language of Document: Japanese  
Patent Family:

Patent No	Kind	Date	Applic No	Kind	Date	
JP 60000507	A2	850105	JP 83107741	A	830617	(BASIC)

Priority Data (No,Kind,Date):  
JP 83107741 A 830617

#### ABSTRACT

PURPOSE: To easily detect the abnormality of a plant controlling instrument by evaluating and diagnosing a simulation signal and information of process condition and confirming the matching property of a plant and its control program, and then, displaying the result through an evaluated result displaying lamp to a simulation process input.

CONSTITUTION: An operator selectively depresses simulation process input signal generating wake-up switches 15, 16, and 17 to impress a simulation process signal for evaluating processes, such as step function, impulse function, etc., upon a process. The simulation process signal is taken into a controlling computer 7 through an interface circuit and impressed upon a plant process 9. The answer signal is written in a process state information table, where the process is evaluated by a simulation evaluating program, and the evaluated result is displayed through evaluated result displaying lamps 18, 19, and 20 to simulation process input.

251

⑬ 日本国特許庁 (JP)

⑩ 特許出願公開

⑫ 公開特許公報 (A)

昭60—507

⑨ Int. Cl.<sup>4</sup>  
G 05 B 23/02

識別記号

庁内整理番号  
M 7429—5H

⑬ 公開 昭和60年(1985)1月5日

発明の数 1  
審査請求 未請求

(全 5 頁)

⑭ プロセス診断方式

⑯ 発明者 高原和子

⑮ 特 願 昭58—107741

日立市大みか町5丁目2番1号  
株座会社日立製作所大みか工場  
内

⑰ 出 願 昭58(1983)6月17日

⑰ 発 明 者 熊耳昭二

日立市大みか町5丁目2番1号  
株式会社日立製作所大みか工場  
内

⑰ 発 明 者 野口跡見

日立市大みか町5丁目2番1号  
株式会社日立製作所大みか工場  
内

⑰ 発 明 者 中庭朋子

日立市大みか町5丁目2番1号  
株式会社日立製作所大みか工場  
内

⑱ 出 願 人 株式会社日立製作所

東京都千代田区神田駿河台4丁  
目6番地

⑲ 代 理 人 弁理士 高橋明夫 外3名

明 細 書

発明の名称 プロセス診断方式

特許請求の範囲

1. プラントのプロセスと電気的に接続される入出力装置により、プロセスの状態を取り込み、制御用コンピュータのメモリ内のプロセス状態情報テーブルに書き込むとともに、該テーブルの内容を読み出し制御プログラムにて演算処理し、プロセス制御信号として出力しプラントプロセスを制御するシステムにおいて、外部からの起動により時系の変化として模擬的なプロセス状態情報を作り出すプログラムと、実プラントからのプロセス状態情報が該模擬的なプロセス状態情報であるかを区別することなくこれを用い演算し、制御情報を作成し、プラントを制御するプログラムと実プラントのプロセスからのアンサーバック信号を用いて評価または診断する手段を有することにより、模擬信号によるプロセスの評価診断を特徴とするプロセス診断方式。

発明の詳細な説明

〔発明の背景〕

従来のコンピュータによるプラント制御システムを第1図を用いて説明する。

制御用コンピュータ1からの制御信号がプロセス出力装置3を介してプラントプロセス4に出力され、プロセス状態情報が入力装置2を介して取り込まれる。プロセスの応答性を評価する、あるいは異常を診断するには、プロセスを試験するテスト5を専用で作成して模擬プロセス制御信号を作り、そのアンサーバック等の応答性をみていた。

この方式で評価または診断を行うと、ハードウェア等が増えることによるコストアップ、配線をつなぎ替える必要があるための工数増加などの経済的難点ばかりでなく、コンピュータの制御特性とプロセスのアクチュエータの整合性が十分にチェックできないという欠点があつた。

さらに、制御模擬信号がステップ応答、インパルス応答、その他の特殊関数になると、テストも大規模にならざるをえない欠点があつた。

## 〔発明の目的〕

本発明の目的は、上記従来技術の欠点を軽減し低コストかつ簡易な方法にて制御プロセスを検討評価する手段を提案することにある。

## 〔発明の概要〕

第2図に本発明のシステムブロック図を示す。コンソール14の模擬プロセス入力信号発生起動スイッチ15、16、17を押すことにより、制御用コンピュータ7のプログラムにて該信号の模擬ベース模擬信号を時系列的に発生させる。一方、プロセス出力装置13を介して制御信号をプラントプロセス9に出力し、プラントを制御する。

該模擬信号と、プロセス状態情報を評価診断することにより、プラントと制御プログラムの整合性を確認し、結果を模擬プロセス入力に対する評価結果表示ランプ18、19、20に表示するのである。

例えば、ステップ関数等のプロセス入力波形をソフトプログラムにて発生させ、その模擬信号を被制御部に出力し、評価することができる。

第4図に制御用コンピュータ7のメモリ割付を示す。本発明の特徴は、通常の制御システムに「プロセス状態定義プログラム」と「プロセス状態定義テーブル」とさらに「シミュレーション評価プログラム」を追加していることである。

即ち、プロセスを評価するために、模擬的なプロセスの状態を作り出すべく「プロセス状態定義プログラム」があり、その演算結果が「プロセス状態定義テーブル」に記述される。このテーブルの値を用いて「制御演算プログラム」が動作し、制御パラメータを決定する。

第5図に制御演算プログラムのフローチャートを示すが、これ自体は、通常の計算制御用プログラムと何ら変わるところはない。

第6図に、本システムの制御タイムチャートを示す。演算周期T<sub>1</sub>の中でまず、プロセス状態定義プログラムにより、プロセス状態の定義を行い、次に制御演算プログラムにより制御情報を決定する。さらに前述のシミュレーション評価プログラムが起動される場合は次のタイミングで実行さ

## 〔発明の実施例〕

以下、具体的な実施例を示す。

第3図は本システムの詳細ブロックを示すものである。デジタル入力信号はデジタル信号入力部31、アナログ入力信号はアナログ信号入力部32を通し、メモリバスを通しプロセッサ28の制御により、インターフェイス回路29、26を通し、制御用コンピュータ7に取込まれる。ここで、メモリ23の中のテーブルに書き込まれ「プロセス状態情報」テーブルを作成する。プロセッサ22の処理により「制御演算プログラム」が動作し、「プロセス制御情報」テーブルを作成する。このテーブルの内容はメモリバスを通り、インターフェイス回路27、34を通つてプロセッサ33の制御下でデジタル信号出力部35又は、アナログ信号出力部36を通してプロセスを制御する。

もとより、プロセッサ28と33が同一である場合が多いが、ここでは説明を簡単にするために分離している。

れるのが一例である。

さて、本発明の模擬信号でプロセスを評価する方式を詳しく述べる。

まず、オペレータは、ステップ関数、インパルス関数、その他、プロセス評価のための模擬プロセス信号をプロセスに印加するために、模擬プロセス入力信号発生起動スイッチ15、16、17を選択して押す。この信号はインターフェイス回路25を通して制御用コンピュータ7に取込まれ、第6図に示す動作が行なわれる。プロセスには模擬信号が印加され、その応答信号が、「プロセス状態情報テーブル」に書き込まれる。そこで、「シミュレーション評価プログラム」によりプロセスが評価され、その結果が、模擬プロセス入力に対する評価結果表示ランプ18、19、20に表示される。あるいは、プロセスの過渡応答結果がレコーダ6に記録される。

第7図に本発明に必要な機能を有する「プロセス状態定義プログラム」のフローチャートを、

第8図には同じく「シミュレーション評価プロ

グラム」のフローチャートを示す。

〔発明の効果〕

本発明により、プロセス入力信号を取り込むことなく、実機と制御プログラムの整合性を容易に確認できる。

あるいは、制御信号に対するアクチュエータの故障等の診断が容易にできる効果がある。特にプラント定検時における、プラント制御機器の経年変化や異常を容易に高精度に検出し、交換する等の対策を可能としている。

図面の簡単な説明

第1図は従来システムのブロック図、第2図は本発明の概略ブロック図、第3図は本発明のシステムブロック図、第4図は制御用コンピュータのメモリ割付図、第5図は制御演算プログラムのフローチャート、第6図は本システムの制御タイムチャート、第7図はプロセス状態定義プログラムのフローチャート、第8図はシミュレーション評価プログラムのフローチャートである。

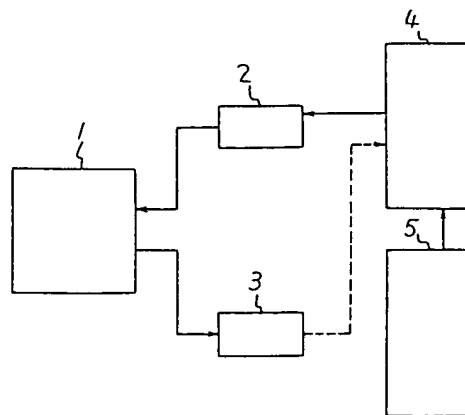
1, 7…制御用コンピュータ、2, 8…プロセス

入力装置、3, 13…プロセス出力装置、4, 9…プラントプロセス、5…テスター、6…レコーダ、10…センサ、11…アクチュエータ、12…指示計、14…コンソール、15, 16, 17…模擬プロセス入力信号発生起動スイッチ、18, 19, 20…模擬プロセス入力に対する評価結果表示ランプ、22, 28, 33…プロセッサ、23…メモリ、24, 25, 26, 27, 29, 30, 34…インターフェイス回路、31…デジタル信号入力部、32…アナログ信号入力部、35…デジタル信号出力部、36…アナログ信号出力部。

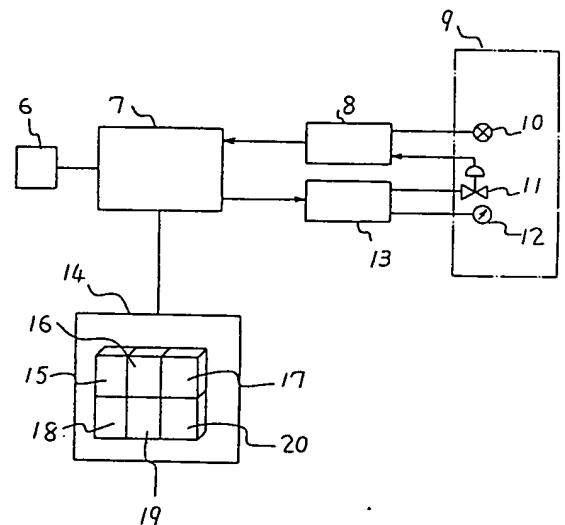
代理人 弁理士 高橋明夫



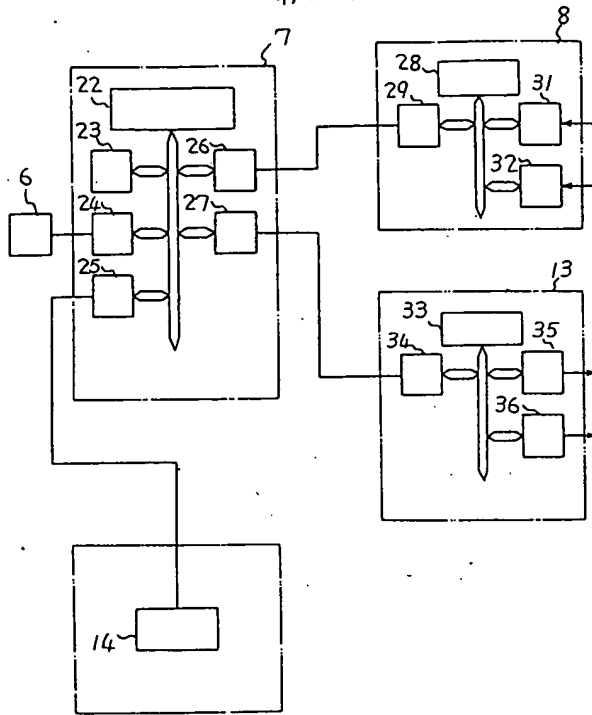
第1図



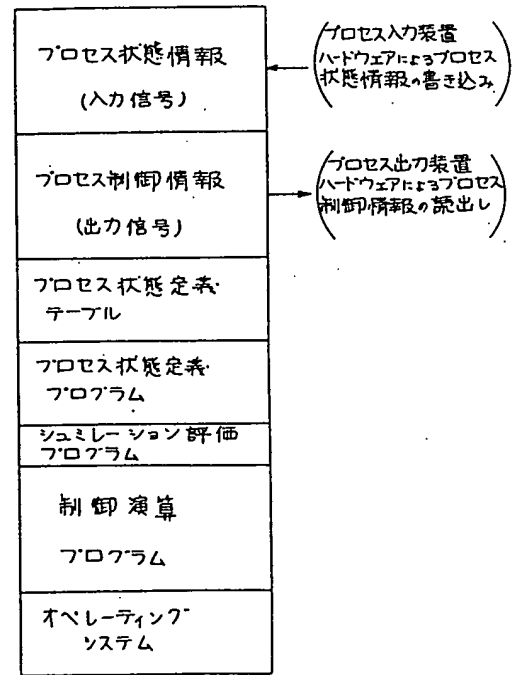
第2図



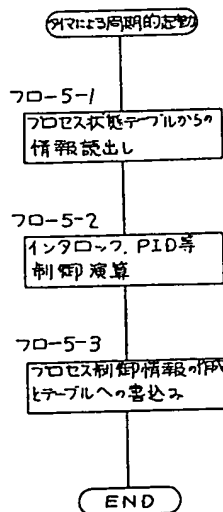
第3図



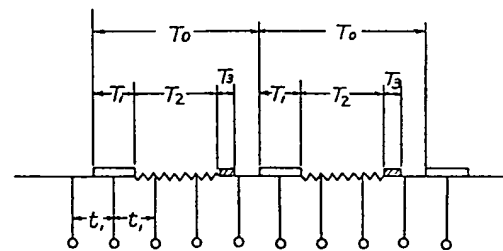
第4図



第5図



第6図



- $T_0$  演算周期
- $T_1$  プロセス状態定義プログラムの動作時間
- $T_2$  制御演算プログラムの動作時間
- $t_1$  プロセス状態情報のサンプリング周期
- $T_3$  シミュレーション評価プログラムの動作時間

第8図

第7図

